



## BABY FEEDER

Für Babyferkel ab 7 kg

- Der beste Start für Ferkel nach dem Absetzen
- Steigert die Futter- und Wasseraufnahme
- Ermuntert die Ferkel zum Fressen und Trinken
- Sichert optimales Wachstum der Ferkel
- Befüllt den Trog wenn der Sensor Leermeldung gibt
- Immer frisches Futter und Wasser
- Einfache Reinigung
- Zuverlässig und einfach zu bedienen
- Einstellbare Pausenzeit von der Entleerung bis zur Futterzuteilung
- Wasservolumen ist justierbar
- Der Trog ist für Ferkel ab 7 kg entwickelt
- Bis zu 60 Ferkel pro Futterautomat

# | BABY FEEDER |

Einzigartige Methode um Futter mit Wasser zu mischen



## Futterautomat mit Sensor

Das einzigartige Design erlaubt es Futter und Wasser innerhalb des Troges zu mischen. Dies sichert eine hohe Hygiene und Sauberkeit. Die Fütterung erfolgt automatisch wenn der Sensor Leermeldung gibt.

## Edelstahltrog

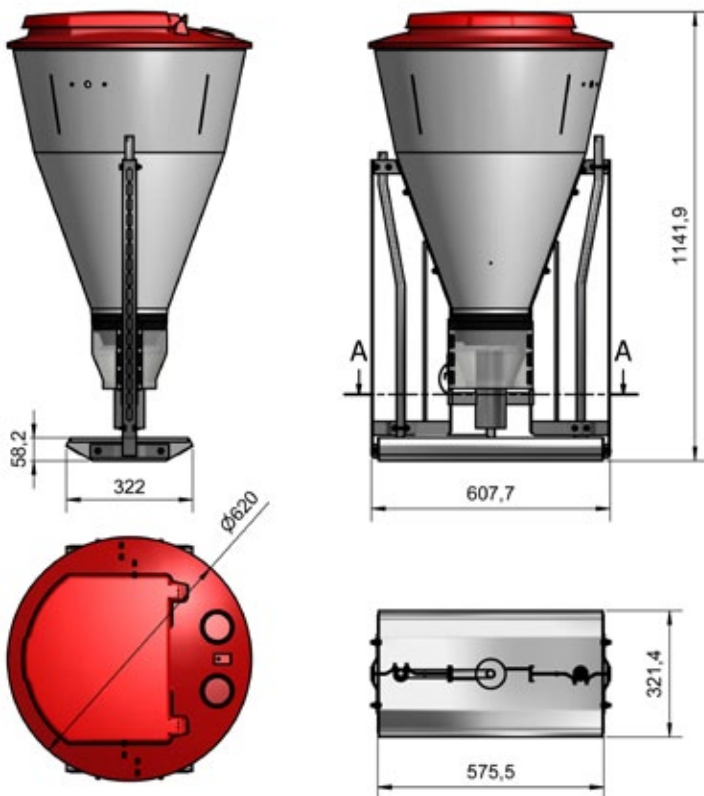
Der Trog ist mit Höhe und Breite bereits für die kleinsten Ferkel konzipiert. Der Trog ist mit seinem Design zum Einbau in Trennwände geeignet.



Automatische Fütterung wenn der Sensor leer meldet



Wasser und Futter wird erst im Trog gemischt



Änderungen in Material und Design vorbehalten.

B-1049-DE



**ACO FUNKI A/S GERMANY**  
Vorwerksallee 14  
24782 Büdelsdorf  
Tel. +49 4331 664 6690  
Fax +49 4331 437 8912  
www.aco-funki.de

