

## BOX FEEDER

Mit Trog und Vorderseite aus Edelstahl hergestellt

- Vorderseite ist aus Edelstahl hergestellt
- Hauptteil ist aus dem starken Material PE hergestellt
- Der Trog ist aus Edelstahl hergestellt
- Präziser und mehrstufiger Mechanismus der Regulation
- Großartige Widerstandsfähigkeit
- Hervorragendes Preis-Leistungs-Verhältnis

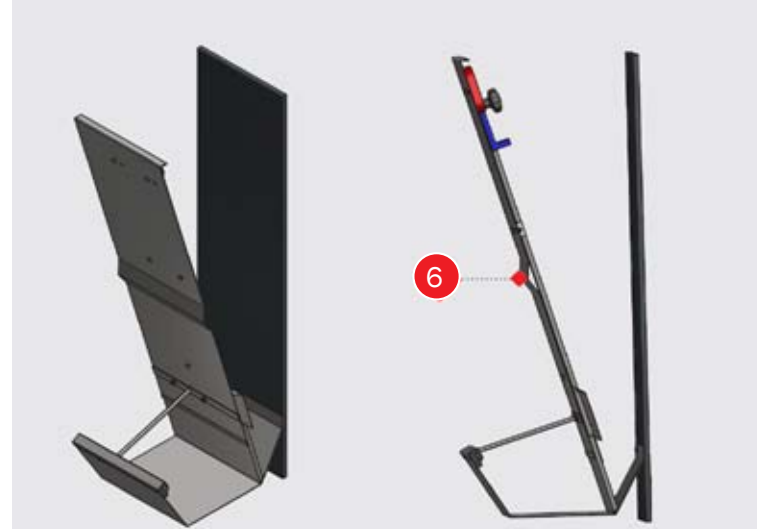
# BOX FEEDER

Mit Trog und Vorderseite aus Edelstahl hergestellt

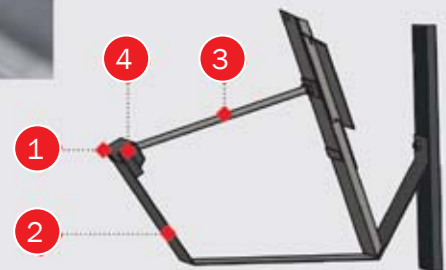
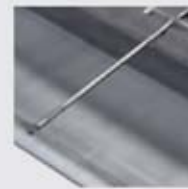
- 1 Box feeder
- 2 Erweiterte Stirnseite des Trogs, hergestellt aus Edelstahl, um überhöhtes Herausschwappen des Futters zu vermeiden
- 3 Der Trog ist hergestellt aus Edelstahl
- 4 Ein Metallstab trennt die Fressplätze voneinander, ein Metallrahmen ist an der Trogplatte angebracht (kein Futterstau)
- 5 Zusätzliche untere Abtrennung in dem Automaten für Ferkel, welche das Einklemmen der kleineren Tiere verhindern soll
- 6 Zusätzliche Verstärkung der Vorderseite

Artikelnummer	Model	Anzahl Schweine	Breite, mm	Höhe, mm	Tiefe, mm	Trog Höhe, mm
<b>Mastschweine (30-125 kg) - Einzelversion</b>						
560062	AP2T	20	612	990	400	166
560063	AP3T	30	912	990	400	166
560064	AP4T	40	1212	990	400	166
560065	AP5T	50	1472	990	400	166
<b>Mastschweine (30-125 kg) - Doppelversion</b>						
560072	AP2T/2	40	612	990	800	166
560073	AP3T/2	60	912	990	800	166
560074	AP4T/2	80	1212	990	800	166
560075	AP5T/2	100	1472	990	800	166
<b>Ferkel (7-45 kg) - Einzelversion</b>						
560042	AP2W	20	390	740	310	134
560043	AP3W	30	590	740	310	134
560044	AP4W	40	790	740	310	134
560045	AP5W	50	959	740	310	134
560046	AP6W	60	1190	740	310	134
<b>Ferkel (7-45 kg) - Doppelversion</b>						
560052	AP2W/2	40	390	740	620	134
560053	AP3W/2	60	590	740	620	134
560054	AP4W/2	80	790	740	620	134
560055	AP5W/2	100	959	740	620	134
560056	AP6W/2	120	1190	740	620	134

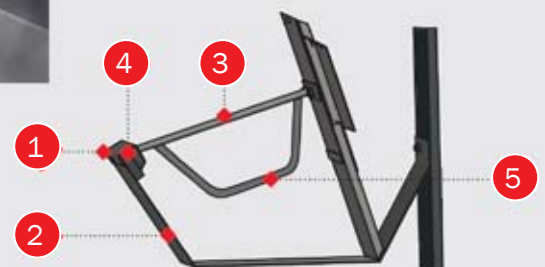
Änderungen in Material und Design vorbehalten.



## VERSION FÜR MASTSCHWEINE



## VERSION FÜR FERKEL



B-1050-DE