



FUNKI MULTISTRAW

Automatische Strohverteilung



- Verbessert das Wohlbefinden der Tiere
- Reduziert den Strohverbrauch um bis zu 80%
- Fassungsvermögen von 1 bis 10 l
- Steigert die Milchleistung
- Bessere Eutergesundheit
- Automatische Verteilung von Stroh mehrmals am Tag
- Strohmenge ist pro Dosiereinheit einstellbar
- Spart Arbeitszeit ein
- Erhöht den Trockensubstanzgehalt in der Gülle - effizientere Biogaserzeugung
- Auch für andere Einstreuprodukte geeignet, z.B. Sägemehl



FUNKI

FUNKI MULTI STROHSYSTEM FÜR KÜHE |

Automatische Strohverteilung

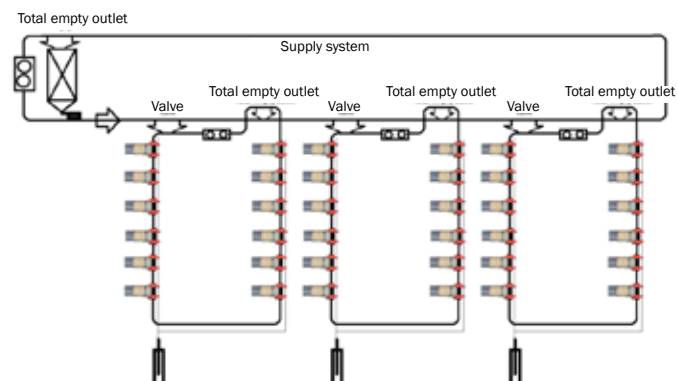
Funki MultiStraw transportiert geschnittenes Stroh mit Hilfe des speziellen Transportsystems, gesteuert durch den Funki MultiController.

Zusammen mit den Strohdosierern, ergibt sich ein System, das Stroh zu den gewünschten Zeiten und Mengen über den Tag verteilt.



Sie können das System nach den individuellen Bedürfnissen und der Betriebsstruktur gestalten. Jede Futterlinie im System hat eine maximale Länge von 400 Metern und es ist möglich das System in mehrere Linien zu unterteilen, je nach Gegebenheiten Ihres Betriebes.

In den verschiedenen Bereichen des Systems können bis zu 5 verschiedene automatische Dosierstrategien nutzen.



- Strohfeuchte von maximal 14%
- Strohlänge maximal 40 mm
- Option für Häckseln und Reißen Ausrüstung
- Sie haben die Möglichkeit der Verwendung anderer Einstreuprodukte, wie z.B. Sägemehl zu verwenden



| FUNKI MULTI STROHSYSTEM FÜR KÜHE |

Automatische Strohverteilung



Biogas

Die Verwendung von gehäckseltem Stroh erhöht den Trockenmasseanteil in der Gülle. Dies sorgt für eine bessere Ablagerung der Gülle und erhöht die Gasproduktion.



Britt Brøchner-Nielsen, einer unserer Kundinnen, hat eine Verbesserung des Gesundheitszustands in seinem Betrieb festgestellt, und das System läuft seit seiner Inbetriebnahme reibungslos und ohne jegliche Fehler. Ihre Tiere liegen längere Zeiten im Stall und Verdauen und es ist im Stall insgesamt ruhiger.

- Die Milchleistung ist seit der Installation des Systems gestiegen.
- Die Zellzahl wird auf einem konstanten, niedrigen Niveau gehalten.
- Die Tiere haben weniger Stress und die automatische Strohverteilung stört nicht.
- Spart etwa 45 Minuten Handarbeit pro Tag



„Wir haben es auf die altmodische Art gemacht, mit Wagen und Schaufel. Jetzt haben wir ein Funki-Strohsystem. Es spart uns etwa 4 Arbeitsstunden pro Woche und wir haben jetzt keine Staubbelastung mehr.“

Scannen Sie den QR-Code und erfahren Sie mehr über Britt's Erfahrungen mit dem Funki Multistraw-System:



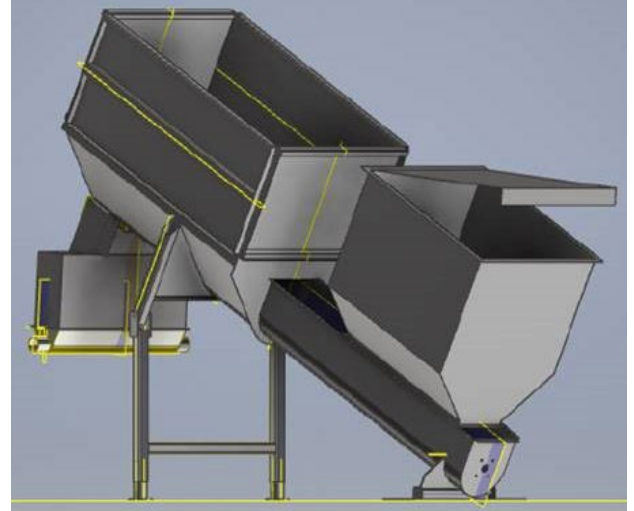
| FUNKI MULTI STROHSYSTEM FÜR KÜHE |

Strohzuführung

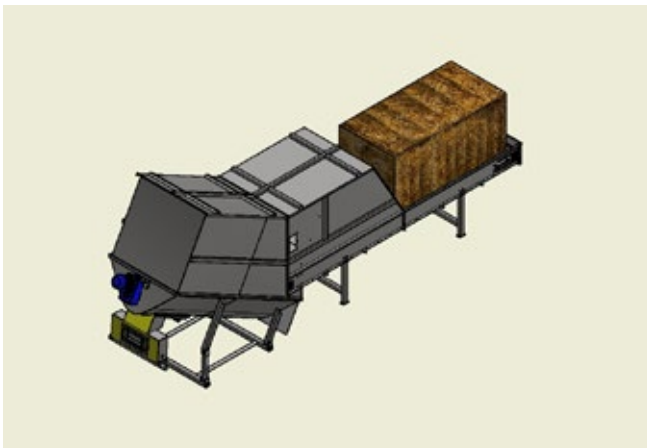


STROHZUFÜHRUNG

- Verschiedene Lösungen
- Vollautomatisch
- Geeignet für Groß- und Rundballen
- Einfach und zuverlässig
- Verwendung von eigenem Stroh möglich
- Zeitsparend
- Geschlossenes System, das die Staubbelastung reduziert

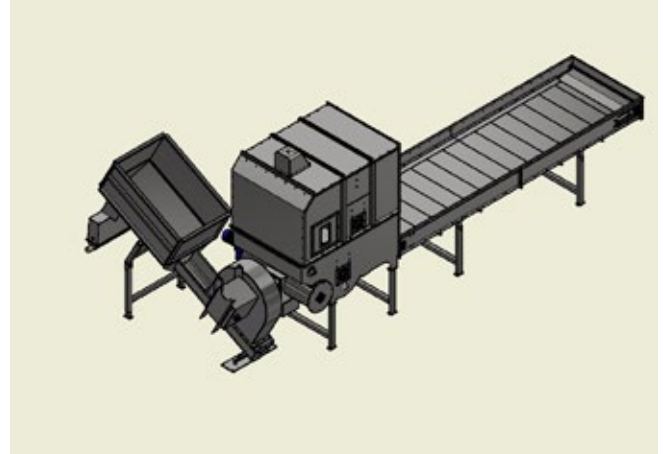


Lösung mit manueller Befüllung des Behälters. Sie ist einfach und zuverlässig. Geeignet für die Befüllung mit Einstreu, die Einstreu, die aus externen Strohbällen geschnitten wird und die in Säcken oder lose gekauft werden kann.



Automatische Lösung für vorzerkleinerte Großballen. Sie ist gut geeignet für die Befüllung mit Großballen, mit einer maximalen Länge von 40 mm.

Die Zerkleinerung und die Befüllung erfolgen automatisch. Band Bandlänge kann je nach Bedarf in Schritten von 2,5 Meter erhöht werden.



Automatische Lösung für große und runde Ballen. Dort werden die Ballen automatisch aufgerissen und es wird befüllt. Hier ist es möglich, Ihre eigenen Strohbälle zu verwenden. Die Bandlänge kann je nach Bedarf in Schritten von 2,5 Metern erhöht werden. Gesichert mit Beregnungsanlagen.

Änderungen in Material und Design vorbehalten.

B-8041-DE

ACO FUNKI A/S

Am Ahlmannkai
24782 Büdelsdorf
T. +49 4331 6646690
www.acofunki.de

