

ACO FUNKI TRENNABLAUF NW 300

Zur Entwässerung von Fahrsilos/Silage-Lagerflächen



- Punktablauf
- entwässert 300 m² - 400 m²
- Nennweite: 300 mm
- zwei Abläufe DN/OD 160
- mit Lippendichtung
- Ablaufsperre aus Edelstahl mit Elastomerdichtung
- Betätigungswerkzeug für den Sicherheitsstopfen optional

Ausschreibungstext

entsprechend DIN EN 1433/DIN V 19580 für Belastungsklasse D 400 - F 900 nach DIN EN 1433 aus frost-/tausalzbeständigem ACO Polymerbeton mit integriertem Kantenschutz 6 mm aus Gusseisen (GG) mit Stegrost Schlitzweite 18 mm aus Kugelgraphitgusseisen (GGG), jeweils spezialbeschichtet mit schraubloser Arretierung System Powerlock.

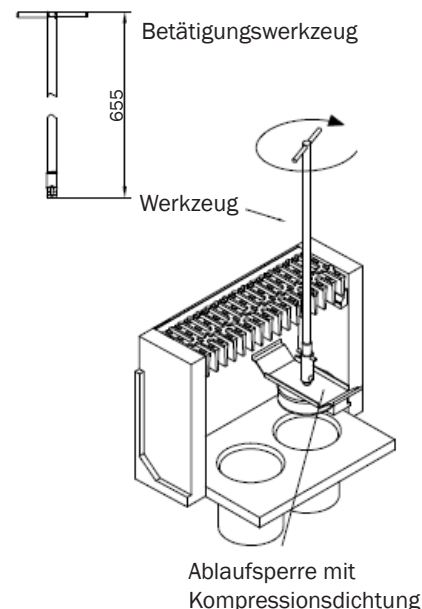
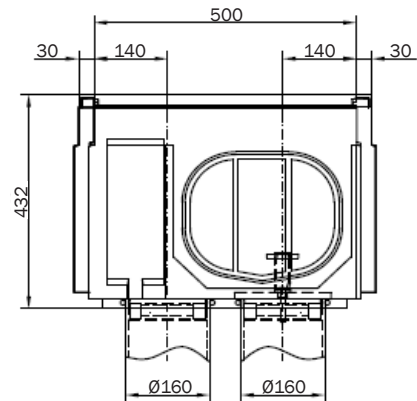
Nennweite: 30,0 cm

Baulänge: 56,0 cm

Baubreite: 36,0 cm

Bauhöhe: 43,2 cm

mit zwei Stück PE-HD Rohrstützen DN/OD 160 im Boden mit einem Sicherheitsstopfen als Ablaufsperre Einlaufquerschnitt 755 cm² liefern und nach Einbauanleitung des Herstellers verlegen.



Änderungen im Material und Design vorbehalten.

B-8905-DE



ACO FUNKI A/S GERMANY
Vorwerksallee 14
24782 Büdelsdorf
Tel. +49 4331 664 6690
Fax +49 4331 437 8912
www.aco-funki.de

