

Montageschritte und -hinweise

ACO Funki Trennwandsystem Einhand 35/1100

Arbeitsvorbereitung

- Buchtenachsmaß an der Außenwand anreißen und fluchten
- Buchtentiefe (inkl. Wandstärke der Torwand) ausfluchten
- sind Profillängen auf Zuschnitt bestellt, Achsmaße mit den Maßen vom Angebot vergleichen

Gangpfosten Wand (rechts/links)

- Gangpfosten nach Montagezeichnung an der Außenwand befestigen

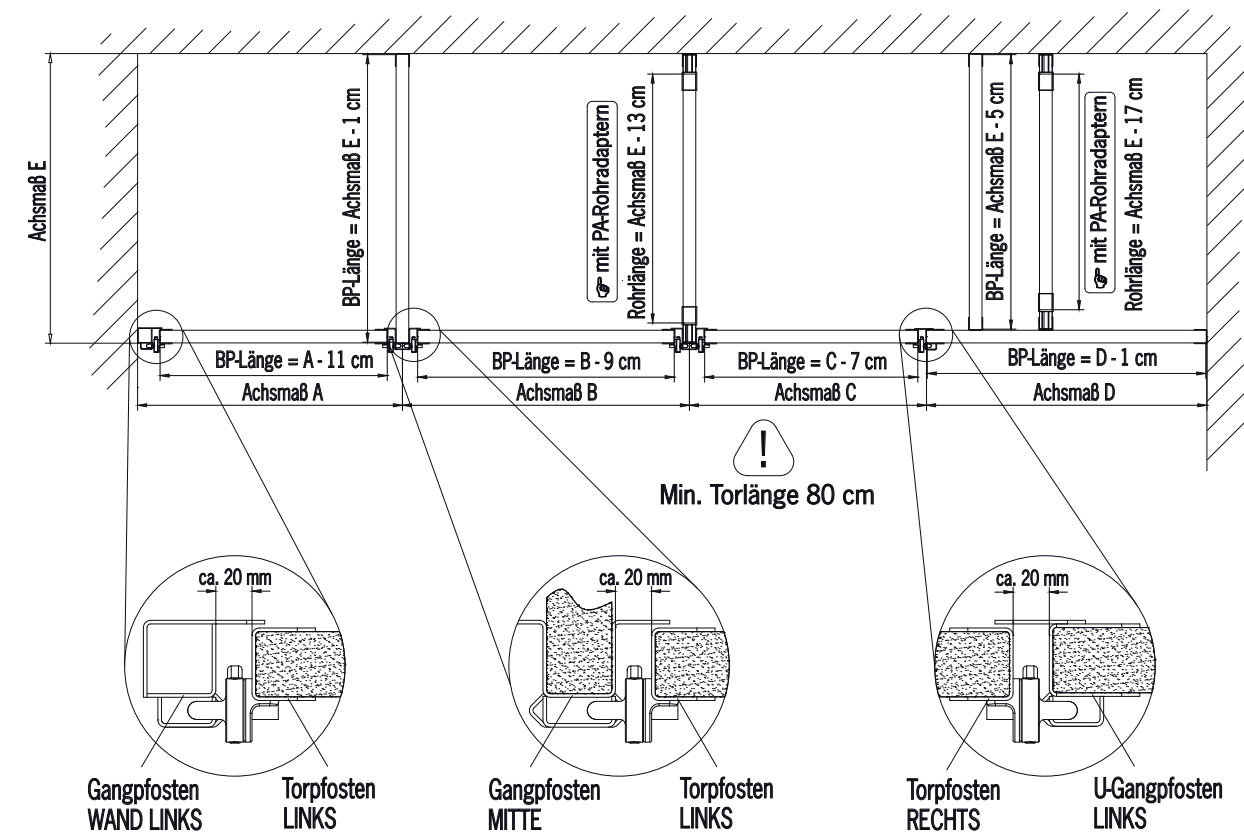
Trennwand

- U-Pfosten an Außenwand befestigen
- Brettprofile einschieben, bohren und festschrauben
- Gangpfosten auf die Brettprofile schieben und festschrauben
- Rohre mittels Rohradapter/Rundstahlbügel befestigen
- Bodenbefestigung erst nach Einhängen und Ausmitteln der Tore vornehmen

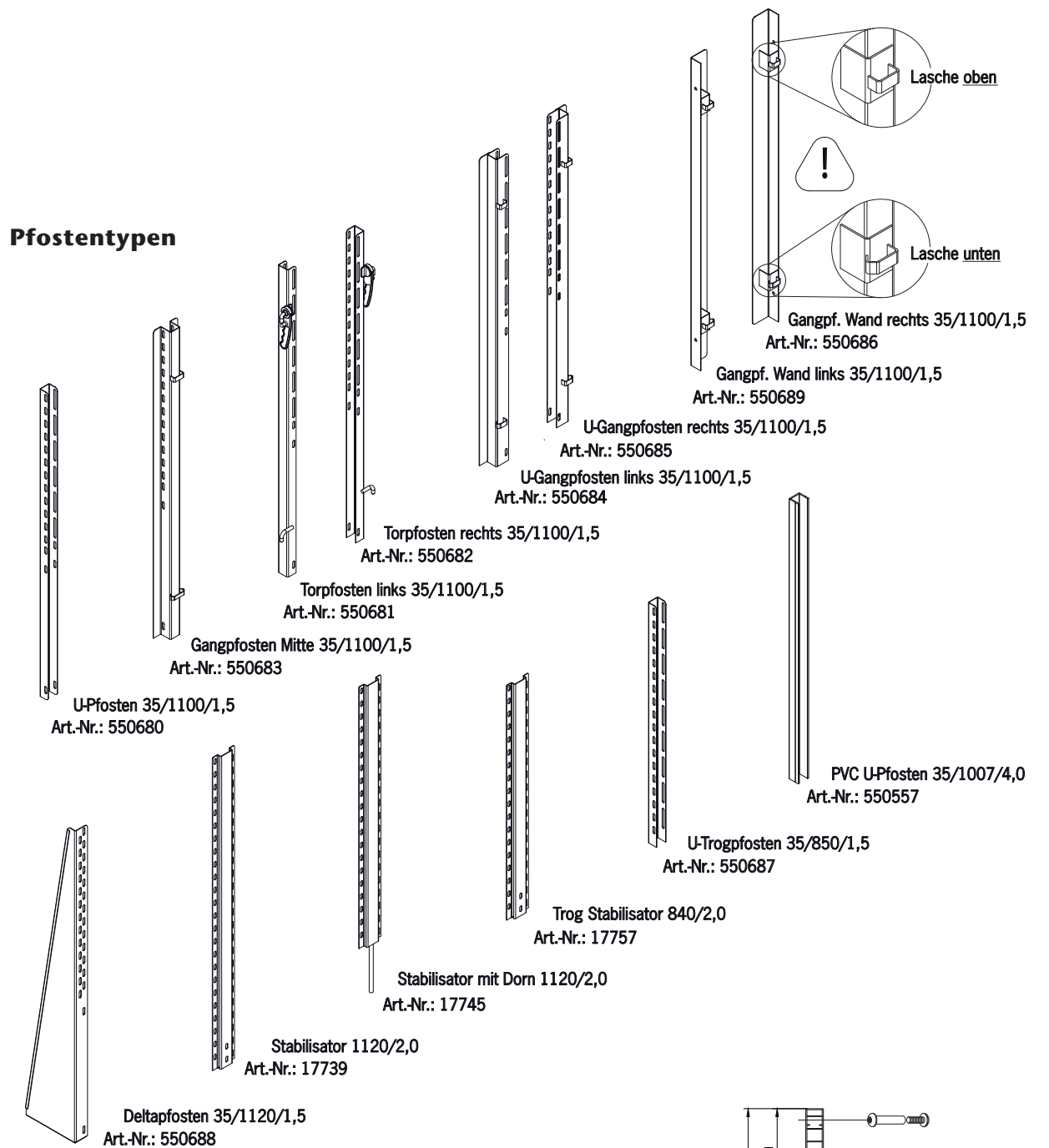
Torwand

- Torwände auf Böcken vormontieren
- Brettprofile in das U-Torpfostenpaar einschieben, bohren und festschrauben
- Rohre mittels Rohradapter/Rundstahlbügel befestigen

Schemazeichnung Stallgrundriss

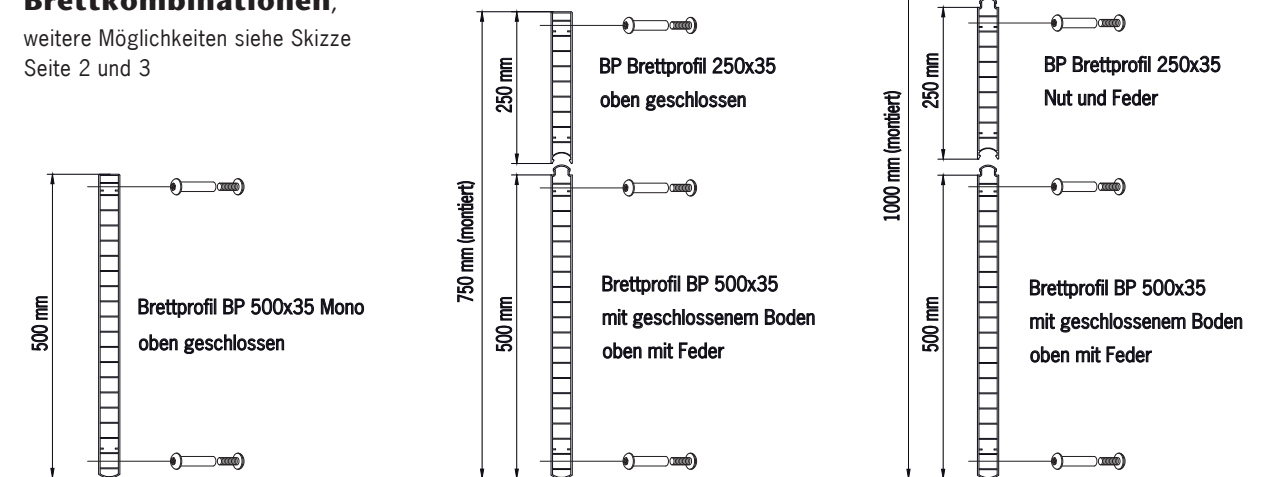


Pfostentypen



Brettkombinationen,

weitere Möglichkeiten siehe Skizze Seite 2 und 3



0V954 09/2011



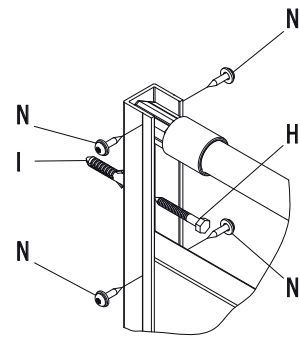
Wände und Tore über 1,80 m Länge müssen mit Stabilisatoren ausgesteift werden. Der Abstand zwischen Stabilisator und Pfosten bzw. Stabilisator und Stabilisator sollte dabei 1,80 m nicht überschreiten. Bei Wandlängen über 5,00 m müssen zusätzlich zu den Stabilisatoren Deltapfosten eingesetzt werden.



Bei Fragen zum Pfostensystem wenden Sie sich bitte an Ihren ACO Funki-Fachberater.

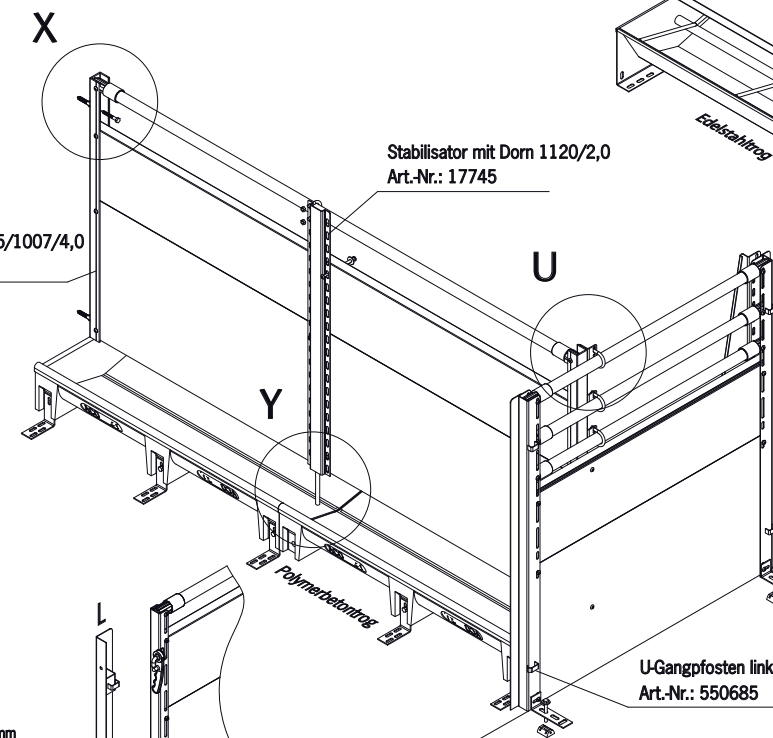


Zuschnittmaße für Kunststoffprofile und Rohre siehe Seite 1.
Wandaufbaumöglichkeiten siehe folgende Seiten.

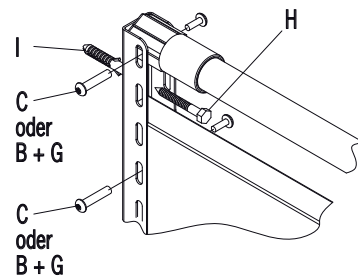


Detail X

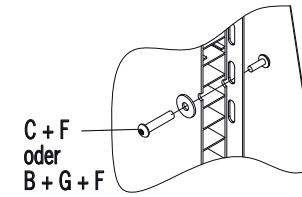
PVC U-Pfosten 35/1007/4,0
Art.-Nr.: 550557
Vor Ort ablängen



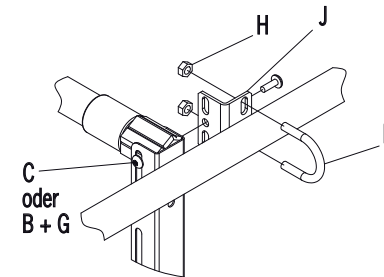
Detail T



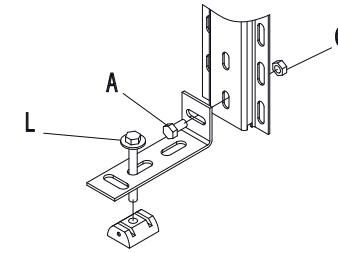
Detail V



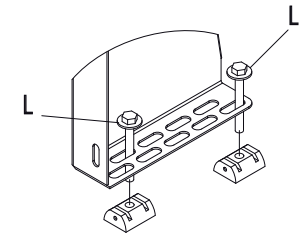
Detail U



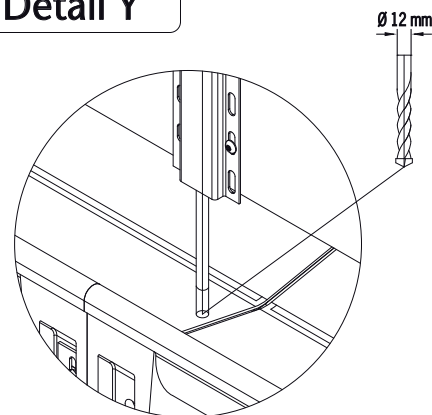
Detail Z



Detail W



Detail Y



A	Sechskantschraube DIN 933-M8x16-A2 Art.-Nr.: 549893	F	Scheibe DIN 9021-8,4x24x2,5-A2 Art.-Nr.: 17507	J	Befestigungswinkel Art.-Nr.: 550306	M	PA-Rohradapter für 1"-Rohre Art.-Nr.: 17374
B	Sechskantschraube DIN 933-M8x50-A2 Art.-Nr.: 17106	G	Sechskantmutter DIN 985-M8-A4 Art.-Nr.: 17506	K	Bodenwinkel 133x38x45 Art.-Nr.: 550307	N	Schnidschraube 7x25 mit Scheibe A2 Art.-Nr.: 550365
C	Verbindungsschraubensatz 4045 VA Art.-Nr.: 547126	H	Holzschraube DIN 971-8x60-A2 Art.-Nr.: 09879	L	PA-Spaltenanker M8 (10 Stück) Art.-Nr.: 17095		
E	Rundstahlbügel 1"-M8-A2 Art.-Nr.: 18073	I	Nylon-Dübel 10x50 Art.-Nr.: 09878				