

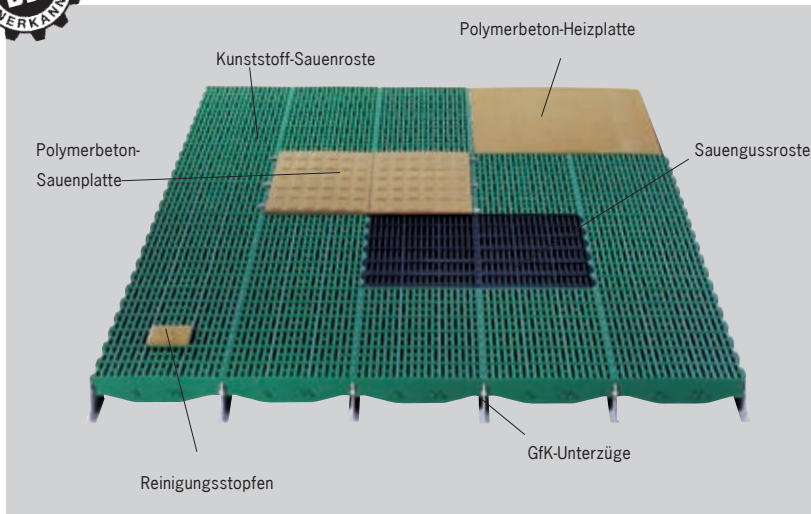


Wohlbefinden für Sau und Ferkel

**ACO Funki Abferkelbucht
mit Boden- und Wärmetechnik**

Kombinationsboden für Abferkelbuchten

Ein funktionsgerechter Stallboden im Abferkelstall muss vielen Ansprüchen genügen. Die Sauen und Ferkel benötigen eine saubere, trockene und rutschsichere Bodenoberfläche. Eine Teilfläche im Standbereich der Sau und im Ferkelnestbereich muss als Festfläche ausgeführt sein. Für zügiges Wachstum und Wohlbefinden der Tiere sorgt eine effiziente Fußbodenheizung im Ferkelnest, um den hohen Temperaturansprüchen der Saugferkel in den ersten Lebenswochen gerecht zu werden. Die Installation, der rationelle Betrieb und die problemlose Reinigung des Stallbodens sind weitere wichtige arbeitswirtschaftliche Aspekte.



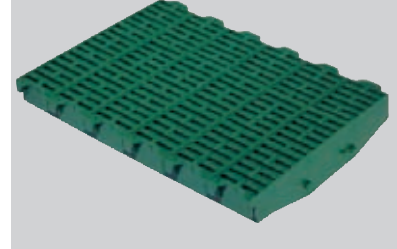
Kombi-Boden für Schrägaufstallung

In der Praxis bewährt

Mit den jeweiligen Systembestandteilen des ACO Funki Kombinationsbodens sind alle Funktionsbereiche des Stallbodens einer Abferkelbucht optimal zu gestalten. Aufgrund der passgenauen Kombinationsmöglichkeiten im Baukastensystem kann der Boden auf gerade, parallele und schräge Aufstellungen abgestimmt werden. Die hohe Funktionalität aller ACO Funki Stallbodenelemente wurde in erfolgreich absolvierten DLG-Tests auf zahlreichen Praxisbetrieben dokumentiert.

Überwachte Qualität

ACO Funki Sauenroste bestehen aus dem dauerhaft beständigen Material Polypropylen. Die Oberflächenstruktur der Roste ist speziell abgestimmt auf die Klauenausbildung der Tiere. Sie bietet eine sehr gute Trittsicherheit bei gleichzeitig hohem Liegekomfort. Die Anordnung der Stege und Schlitzte gewährleistet einen hervorragenden Kotdurchtritt. Die porenfreie Oberfläche in Verbindung mit den hohen und weit auseinanderliegenden Tragstäben erleichtert darüber hinaus wesentlich die Reinigung mit dem Hochdruckreiniger. ACO Funki Sauenroste unterliegen der ständigen Güteüberwachung durch das Süddeutsche Kunststoffzentrum (SKZ). Damit ist gleichbleibend hohe Produktqualität garantiert.



SKZ-geprüfter Sauenrost

Warmwasser- und Elektroheizplatte aus Polymerbeton mit integrierter Gummiauflage für Abferkelbuchten

Systemvorteile

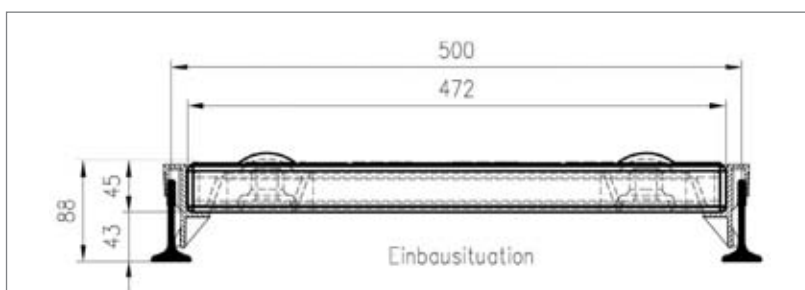
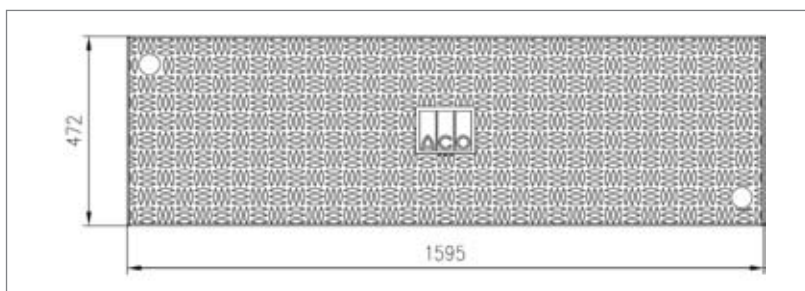
- tiergerechte Oberfläche (weich und rutschfest)
- hochdruckreinerfest
- unlösbare Verbindung der Gummiauflage zum Polymerbetonkern
- hervorragender Liegekomfort für Saugferkel
- gleichmäßige Wärmeverteilung
- enorme Wärmespeicherung
- ½" Wasserrohranschluss auf Plattenunterseite bei Warmwasserheizplatten
- dreiadriges Anschlusskabel und Fühlerleerrohr bei Elektroheizplatten
- passende Abmessungen für Gerade- und Diagonalaufstellung
- optimale hygienische Verhältnisse
- Integration in den Rostboden mittels Tragleisten



Abmessungen L x B x H (cm)	Heizplattenfläche (m ²)	Ausführung	Art.-Nr.
120 x 40 x 5	0,48	Warmwasser	17989
120 x 50 x 5	0,60	Elektro	18053
140 x 50 x 5	0,70	Warmwasser	17868
		Elektro	18410
		Warmwasser	18547



Kunststoffwarmwasserheizplatte Piggy Star .8



Systemvorteile

- Wohlbefinden für Ihre Ferkel
- Größe: 160 cm x 50 cm
- hochwertiges angenehmes hygienisches Material: Polyethylen
- einteiliger Korpus ohne Schweißstellen
- Antirutschoberfläche
- Slalom-System mit abgestimmter Durchflussmenge für gleichmäßige Wärmeverteilung
- einfache Entlüftung
- integrierbar in nahezu jedes Bodensystem
- ½"-IG-Anschlüsse
- platzsparend stapelfähig zum Transport
- Lieferumfang: Inklusive Traghaken, Wärmeisolierung unten optional
- komplettes Installationszubehör erhältlich
- zum Patent angemeldet

Warmwasser- und
Elektroheizplatte aus
Polymerbeton



Abferkelkäfig

Mutter-Kind-Tränke



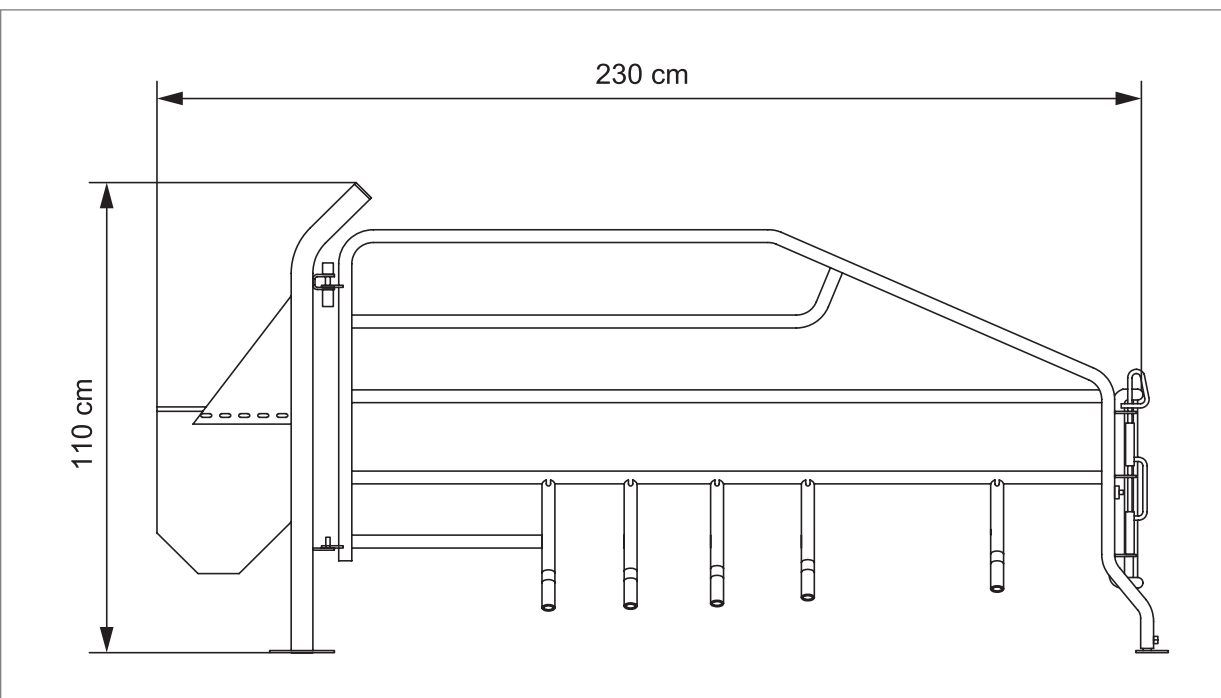
Systemvorteile

- Entwickelt für eine große Tränkeschale (Typ 20) mit hoher Durchflussmenge
- dem Tränkeverhalten der Sau angepasst
- regt die Ferkel früher zur Wasseraufnahme an
- sehr stabil durch 8 mm Materialstärke
- Edelstahlfallrohr
- für Fest- und Kippröge geeignet
- nachrüstbar für alle 50 mm-Frontböcke
- Tränkeschale bitte separat bestellen

Abferkelkäfig F200S

Systemvorteile

- optimaler Platz für die Sau durch eine Käfiglänge von 230 cm und einer Breite von 50 cm
- Edelstahltröge für diagonale und gerade Aufstallung
- optional mit Kipptrog
- ergonomisch angeordnete Finger verhindern Ferkelverluste und sorgen für entspanntes Ablegen der Sau
- Hintertür mit glatter, softer und reizarmer Oberfläche
- zur Einzeltierbehandlung bequem von oben zugänglich
- ruhige Sauen durch Fixierung des Käfigs am Boden



Maße des Abferkelkäfigs

Das ACO Funki Produktsortiment

- Fütterungstechnik
- Boden- und Wärmesysteme
- Trennwandsysteme
- Lüftungssysteme
- Flüssigfütterungssysteme
- Stallbau in Modulbauweise

ACO Funki GmbH

Deutschland
ACO Funki GmbH
Postfach 320
D 24755 Rendsburg
Telefon: +49 4331 354-900
Telefax: +49 4331 354-910
info-d@aco-funki.com

Dänemark
ACO Funki A/S
Kirkevænget 5
Gjellerup
DK 7400 Herning
Telephone: +45 97119600
Telefax: +45 97119677
acofunki@acofunki.dk

Polen
ACO Funki Sp. z o. o.
ul. Fabryczna 5, Lajski
PL 05-119 Legionowo
Telephone: +48 25 6831598
Telefax: +48 25 6812283
info-pl@aco-funki.com

Österreich
ACO Funki
Froschau 6
A 4351 Saxen
Telephone: +43 7269 73481
Telefax: +43 7269 73484
info-a@aco-funki.com

Schweiz/Italien
ACO Funki
Schützriesstr. 5
CH 9050 Appenzell
Telephone: +41 71 7871180
Telefax: +41 71 7873154
info-ch@aco-funki.com

Frankreich
ACO Funki France
Parc d'innovation de Mescoat
F 29800 Landerneau
Telephone: +33 298 303685
Telefax: +33 298 21 55 06
info.fr@acofunki.com

Spanien
ACO Funki
Cr. Treball 8, Nau 16
Pol. Ind. La Ferreria
E 08110 Montcada i Reixac (Barcelona)
Telephone: +34 935 650727
Telefax: +34 935 753678
acofunki-barcelona@acofunki.com

www.aco-funki.com

Die ACO Gruppe. Auf eine starke Familie ist Verlass.