

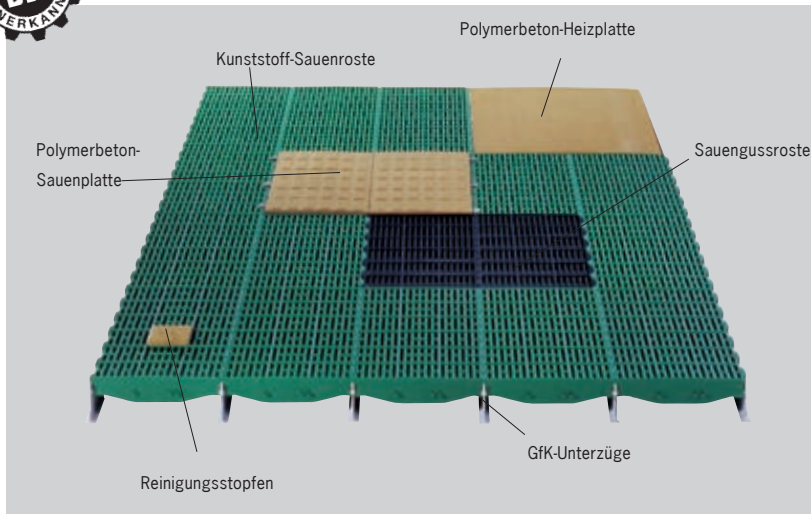


*Wohlbefinden für Sau und Ferkel*

**ACO Funki Abferkelbucht  
mit Boden- und Wärmetechnik**

### Kombinationsboden für Abferkelbuchten

Ein funktionsgerechter Stallboden im Abferkelstall muss vielen Ansprüchen genügen. Die Sauen und Ferkel benötigen eine saubere, trockene und rutschsichere Bodenoberfläche. Eine Teilfläche im Standbereich der Sau und im Ferkelnestbereich muss als Festfläche ausgeführt sein. Für zügiges Wachstum und Wohlbefinden der Tiere sorgt eine effiziente Fußbodenheizung im Ferkelnest, um den hohen Temperaturansprüchen der Saugferkel in den ersten Lebenswochen gerecht zu werden. Die Installation, der rationelle Betrieb und die problemlose Reinigung des Stallbodens sind weitere wichtige arbeitswirtschaftliche Aspekte.



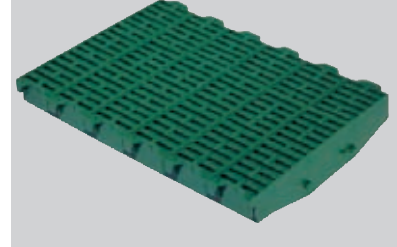
Kombi-Boden für Schrägaufstallung

#### In der Praxis bewährt

Mit den jeweiligen Systembestandteilen des ACO Funki Kombinationsbodens sind alle Funktionsbereiche des Stallbodens einer Abferkelbucht optimal zu gestalten. Aufgrund der passgenauen Kombinationsmöglichkeiten im Baukastensystem kann der Boden auf gerade, parallele und schräge Aufstellungen abgestimmt werden. Die hohe Funktionalität aller ACO Funki Stallbodenelemente wurde in erfolgreich absolvierten DLG Tests auf zahlreichen Praxisbetrieben dokumentiert.

#### Überwachte Qualität

ACO Funki Sauenroste bestehen aus dem dauerhaft beständigen Material Polypropylen. Die Oberflächenstruktur der Roste ist speziell abgestimmt auf die Klauenausbildung der Tiere. Sie bietet eine sehr gute Trittsicherheit bei gleichzeitig hohem Liegekomfort. Die Anordnung der Stege und Schlitzes gewährleistet einen hervorragenden Kotdurchtritt. Die porenfreie Oberfläche in Verbindung mit den hohen und weit auseinanderliegenden Tragstäben erleichtert darüber hinaus wesentlich die Reinigung mit dem Hochdruckreiniger. ACO Funki Sauenroste unterliegen der ständigen Güteüberwachung durch das Süddeutsche Kunststoffzentrum (SKZ). Damit ist gleichbleibend hohe Produktqualität garantiert.



SKZ-geprüfter Sauenrost

**Warmwasser- und Elektroheizplatte aus Polymerbeton mit integrierter Gummiauflage für Abferkelbuchten**

**Systemvorteile**

- tiergerechte Oberfläche (weich und rutschfest)
- hochdruckreinerfest
- unlösbare Verbindung der Gummiauflage zum Polymerbetonkern
- hervorragender Liegekomfort für Saugferkel
- gleichmäßige Wärmeverteilung
- enorme Wärmespeicherung
- ½" Wasserrohranschluss auf Plattenunterseite bei Warmwasserheizplatten
- dreiadriges Anschlusskabel und Fühlerleerrohr bei Elektroheizplatten
- passende Abmessungen für Gerade- und Diagonalaufstellung
- optimale hygienische Verhältnisse
- Integration in den Rostboden mittels Tragleisten

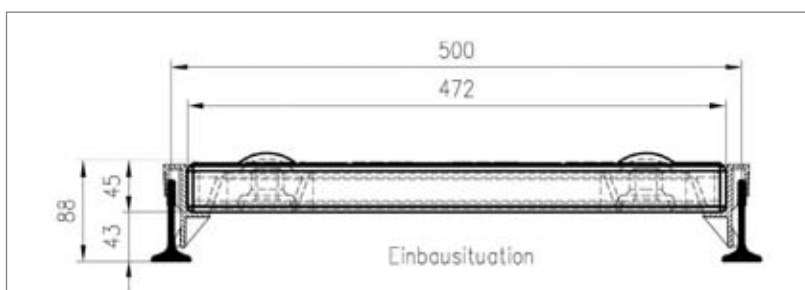
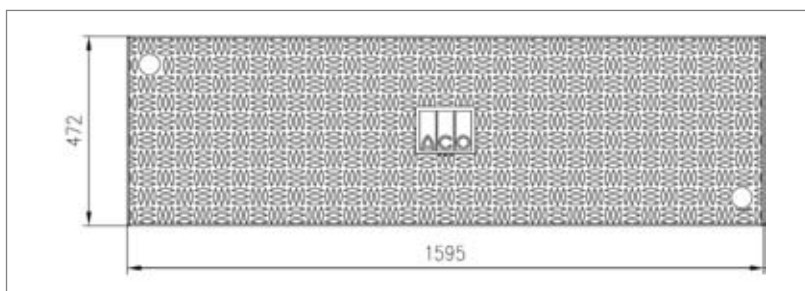


Abmessungen L x B x H (cm)	Heizplattenfläche (m <sup>2</sup> )	Ausführung	Art.-Nr.
120 x 40 x 5	0,48	Warmwasser	17989
120 x 50 x 5	0,60	Elektro	18053
140 x 50 x 5	0,70	Warmwasser	17868
		Elektro	18410
		Warmwasser	18547



Tragleisten

**Kunststoffwarmwasserheizplatte Piggy Star .8**



Kunststoffwarmwasserheizplatte

**Systemvorteile**

- Wohlbefinden für Ihre Ferkel
- Größe: 160 cm x 50 cm
- hochwertiges angenehmes hygienisches Material: Polyethylen
- einteiliger Korpus ohne Schweißstellen
- Antirutschoberfläche
- Slalom-System mit abgestimmter Durchflussmenge für gleichmäßige Wärmeverteilung
- einfache Entlüftung
- integrierbar in nahezu jedes Bodensystem
- ½"-IG-Anschlüsse
- platzsparend stapelfähig zum Transport
- Lieferumfang: Inklusive Traghaken, Wärmeisolierung unten optional
- komplettes Installationszubehör erhältlich
- zum Patent angemeldet

Warmwasser- und  
Elektroheizplatte aus  
Polymerbeton



Abferkelkäfig

## Mutter-Kind-Tränke



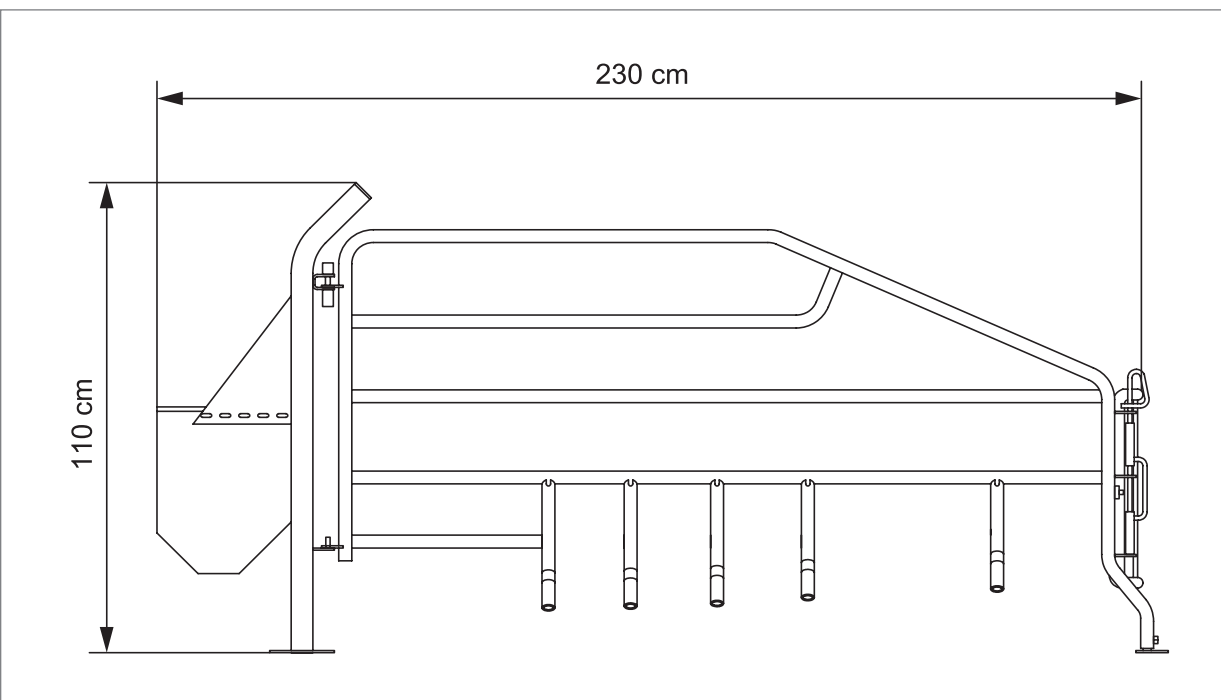
### Systemvorteile

- Entwickelt für eine große Tränkeschale (Typ 20) mit hoher Durchflussmenge
- dem Tränkeverhalten der Sau angepasst
- regt die Ferkel früher zur Wasseraufnahme an
- sehr stabil durch 8 mm Materialstärke
- Edelstahlfallrohr
- für Fest- und Kippröge geeignet
- nachrüstbar für alle 50 mm-Frontböcke
- Tränkeschale bitte separat bestellen

## Abferkelkäfig F200S

### Systemvorteile

- optimaler Platz für die Sau durch eine Käfiglänge von 230 cm und einer Breite von 50 cm
- Edelstahltröge für diagonale und gerade Aufstallung
- optional mit Kipptrog
- ergonomisch angeordnete Finger verhindern Ferkelverluste und sorgen für entspanntes Ablegen der Sau
- Hintertür mit glatter, softer und reizarmer Oberfläche
- zur Einzeltierbehandlung bequem von oben zugänglich
- ruhige Sauen durch Fixierung des Käfigs am Boden



Maße des Abferkelkäfigs

## Das ACO Funki Produktsortiment

- Fütterungstechnik
- Boden- und Wärmesysteme
- Trennwandsysteme
- Lüftungssysteme
- Flüssigfütterungssysteme
- Stallbau in Modulbauweise

### ACO Funki GmbH

Deutschland  
ACO Funki GmbH  
Postfach 320  
D 24755 Rendsburg  
Telefon: +49 4331 354-900  
Telefax: +49 4331 354-910  
info-d@aco-funki.com

Dänemark  
ACO Funki A/S  
Kirkevænget 5  
Gjellerup  
DK 7400 Herning  
Telephone: +45 97119600  
Telefax: +45 97119677  
acofunki@acofunki.dk

Polen  
ACO Funki Sp. z o. o.  
ul. Fabryczna 5, Lajski  
PL 05-119 Legionowo  
Telephone: +48 25 6831598  
Telefax: +48 25 6812283  
info-pl@aco-funki.com

Österreich  
ACO Funki  
Froschau 6  
A 4351 Saxen  
Telephone: +43 7269 73481  
Telefax: +43 7269 73484  
info-a@aco-funki.com

Schweiz/Italien  
ACO Funki  
Schützriesstr. 5  
CH 9050 Appenzell  
Telephone: +41 71 7871180  
Telefax: +41 71 7873154  
info-ch@aco-funki.com

Frankreich  
ACO Funki France  
Parc d'innovation de Mescoat  
F 29800 Landerneau  
Telephone: +33 298 303685  
Telefax: +33 298 21 55 06  
info.fr@acofunki.com

Spanien  
ACO Funki  
Cr. Treball 8, Nau 16  
Pol. Ind. La Ferreria  
E 08110 Montcada i Reixac (Barcelona)  
Telephone: +34 935 650727  
Telefax: +34 935 753678  
acofunki-barcelona@acofunki.com

[www.aco-funki.com](http://www.aco-funki.com)

**Die ACO Gruppe. Auf eine starke Familie ist Verlass.**